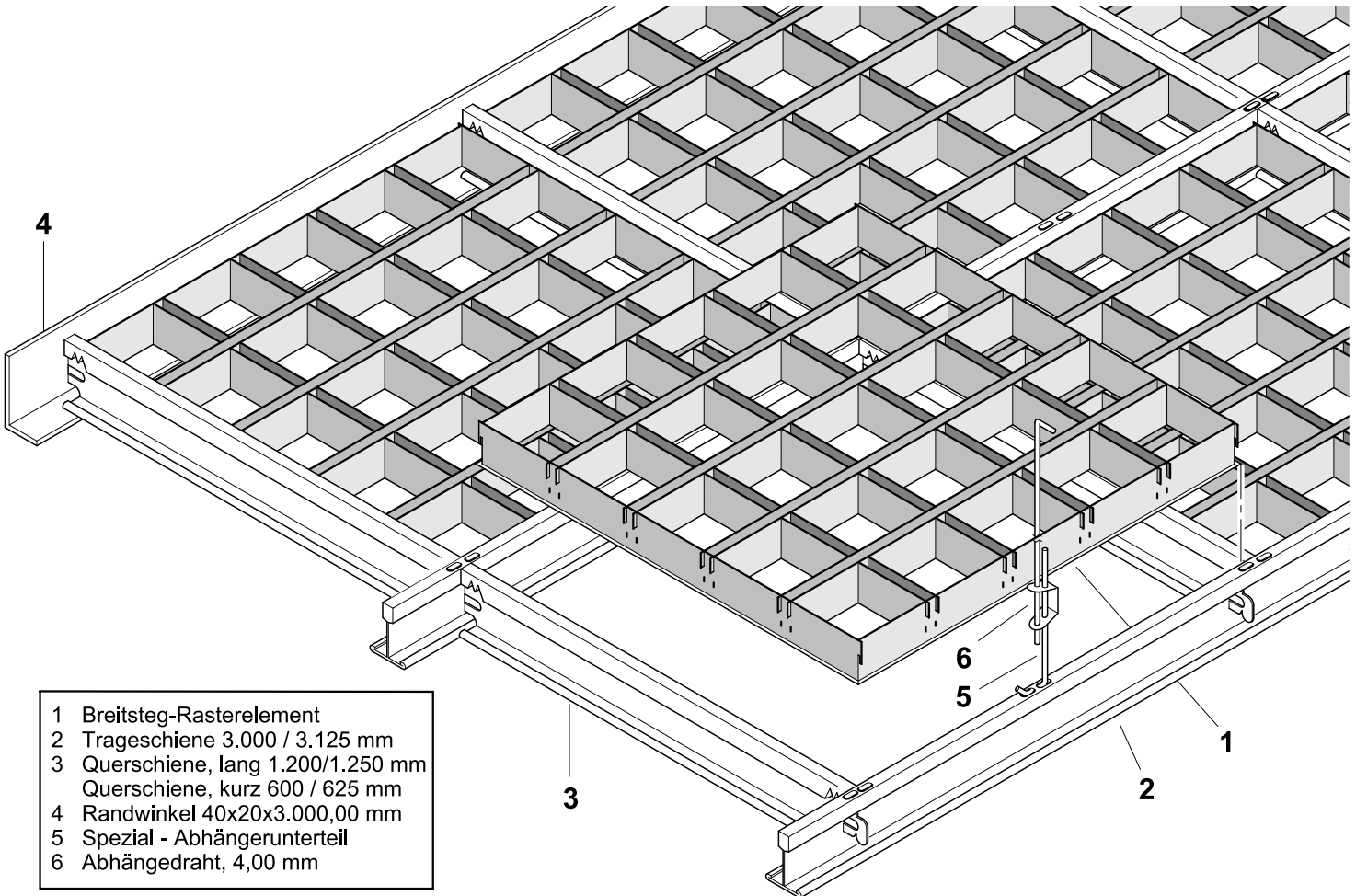


## BREITSTEGRASTER

### T.- Schienen- Einlegemontage - höhengleiche Montage System: 15 / 24 mm



- |  |
|--|
| 1 Breitsteg-Rasterelement  |
| 2 Trageschiene 3.000 / 3.125 mm                                      |
| 3 Querschiene, lang 1.200/1.250 mm<br>Querschiene, kurz 600 / 625 mm |
| 4 Randwinkel 40x20x3.000,00 mm                                       |
| 5 Spezial - Abhängerunterteil  |
| 6 Abhängendraht, 4,00 mm   |

Modulmaße L      B Modulmaß 600 mm	Rasterhöhen und Stegbreiten B      H	Elementachsmaße	Standardfarben	Sonderfarbtöne
50,0 x 50,0 mm 60,0 x 60,0 mm 75,0 x 75,0 mm 86,0 x 86,0 mm 100,0 x 100,0 mm 120,0 x 120,0 mm 150,0 x 150,0 mm 200,0 x 200,0 mm 300,0 x 300,0 mm	15,00 x 37,00 mm 15,00 x 55,00 mm  24,00 x 37,00 mm	600 x 600,00 mm 600 x 1.200,00 mm*	Standardweiß  Reinweiß ähnlich RAL 9010  Weißaluminium ähnlich RAL 9006  Tiefschwarz ähnlich RAL 9005	Weitere Farbtöne, Sonderfarbtöne nach Muster auf Anfrage.
<b>Modulmaß 625 mm</b> 52,0 x 52,0 mm 62,5 x 62,5 mm 78,0 x 78,0 mm 89,0 x 89,0 mm 104,0 x 104,0 mm 125,0 x 125,0 mm 156,0 x 156,0 mm 208,0 x 208,0 mm 312,5 x 312,5 mm		625 x 625,00 mm 625 x 1.250,00 mm*		
		* mengenabhängig		

Weitere "Modulmaße, Höhen, Stegbreiten" und "Sonderachsmaße" auf Anfrage.

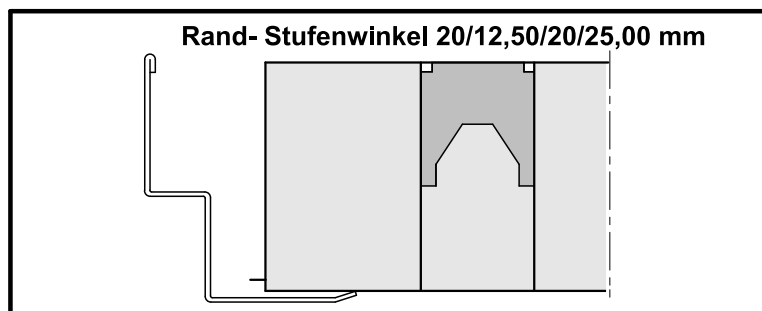
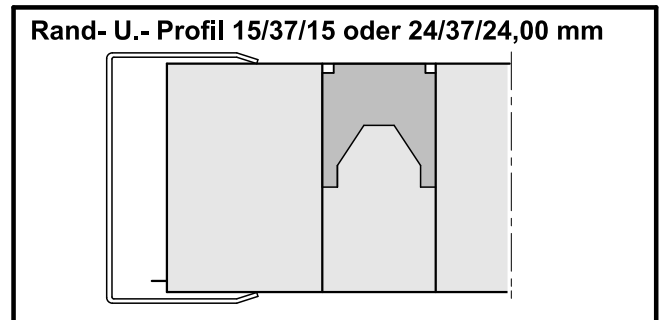
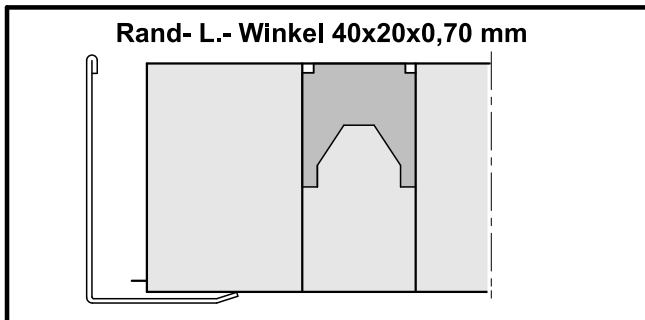
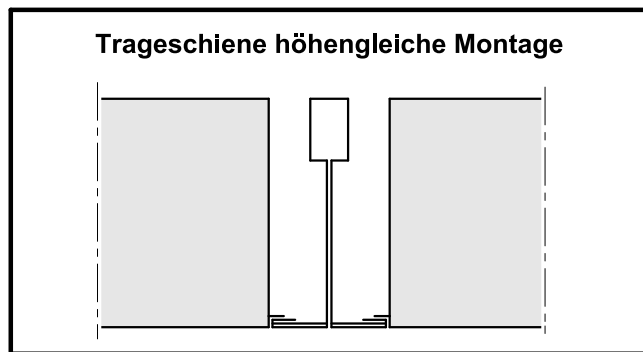
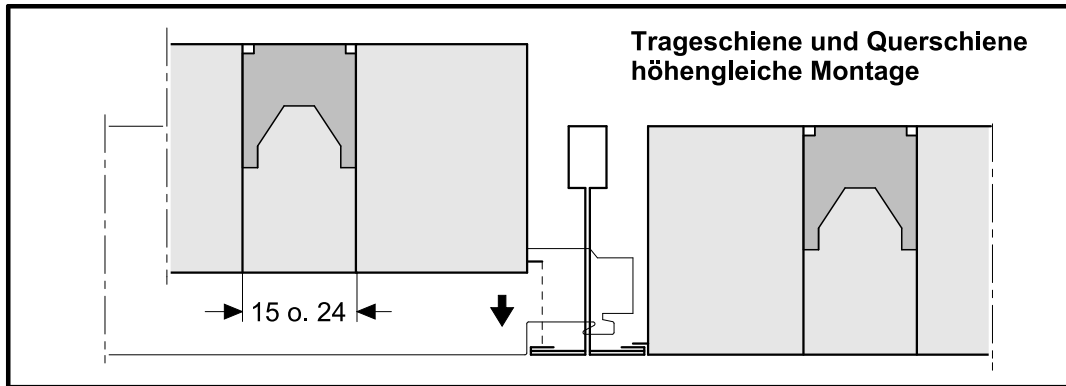
Weitere RAL - Farbtöne, Sonderfarbtöne oder auch Farbtöne nach Muster auf Anfrage.

**Systemdetails siehe Seite 2 / Unterkonstruktion siehe Seite 3.**

# BREITSTEGRASTER - SYSTEMDETAILS

## T.- Schienen - Einlegemontage - höhengleiche Montage

### System: 15 / 24 mm

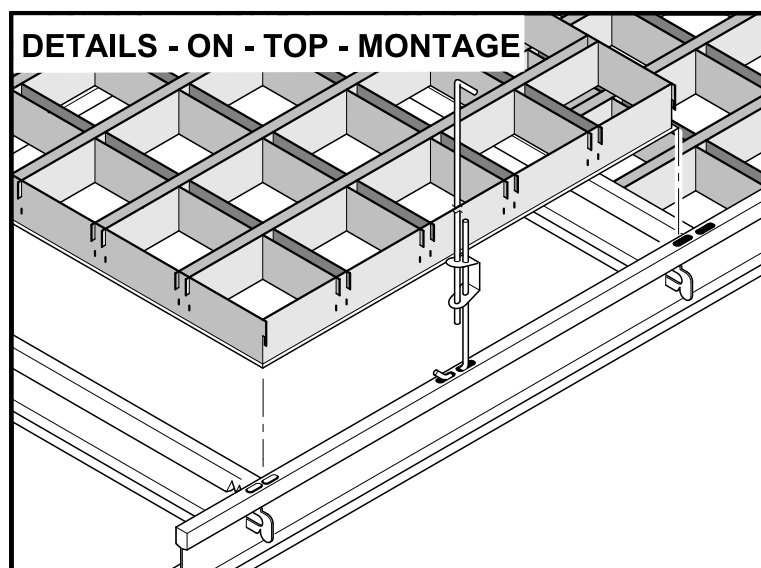
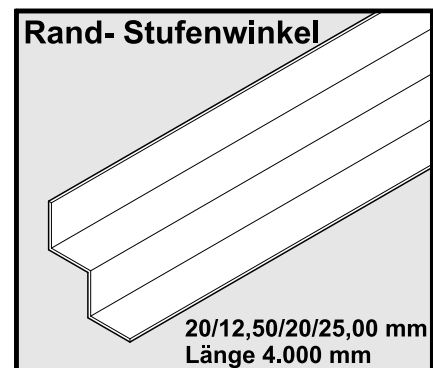
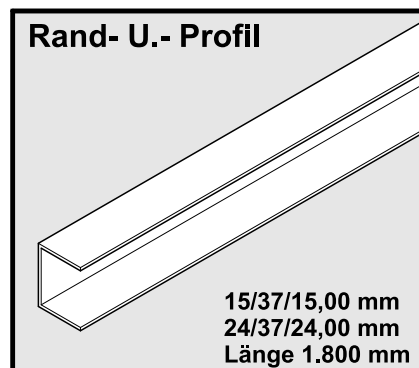
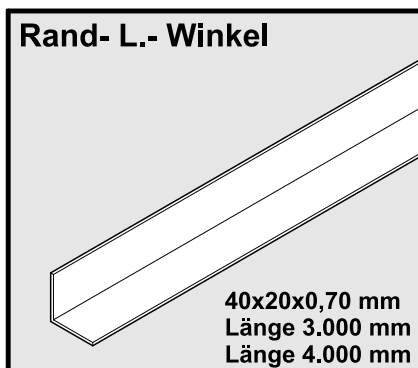
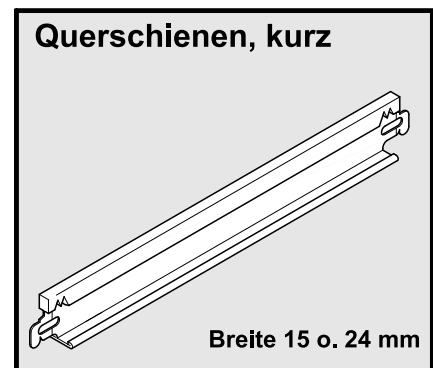
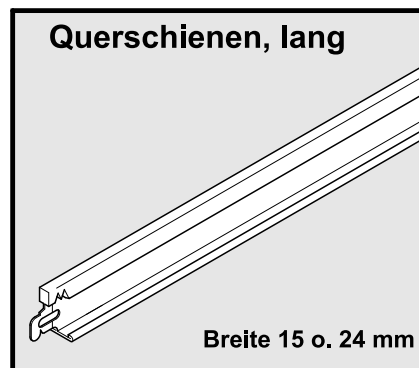
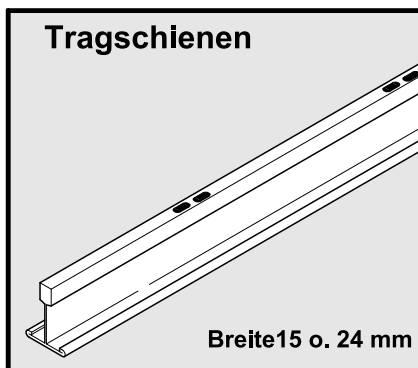
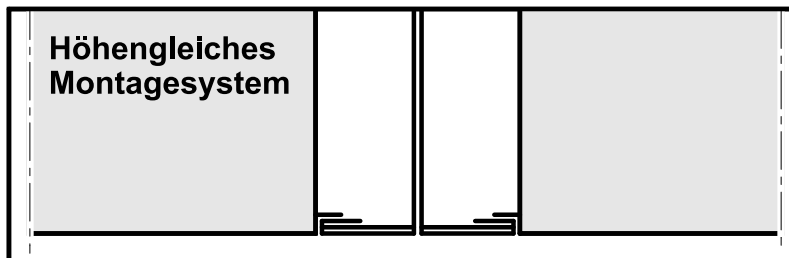


Modulmaße Modul 600 mm		*Modulmaße Modul 625 mm		Abblendwinkel Stegbreite		Gewicht/m <sup>2</sup>		<b>Anmerkung:</b> * Abblendwinkel bzw. Gewichte pro qm für das Modul 625 mm auf Anfrage.  Nebstehende Gewichte enthalten keine T.- Schienen. Das Gewicht ist mit ca. 1,20 Kg/m <sup>2</sup> = Modul 600 x 600 mm zu berücksichtigen.
L	B	L	B	15 mm	24 mm	Alum. 0,40 mm	Stahl 0,30 mm	
50	50	52,0	52,0	46	54	4,00	8,40	
60	60	62,5	62,5	39	45	3,30	7,00	
75	75	78,0	78,0	31	35	2,60	5,60	
86	86	89,0	89,0	27	30	2,30	4,90	
100	100	104,0	104,0	23	25	2,00	4,20	
120	120	125,0	125,0	19	21	1,70	3,50	
150	150	156,0	156,0	15	16	1,30	2,80	
200	200	208,0	208,0	11	11	1,00	2,10	
300	300	312,5	312,5	7	7	0,70	1,40	

# BREITSTEGRASTER - UNTERKONSTRUKTIONDETAILS

## T. - Schienen - Einlegemontage - höhengleiche Montage

### System: 15 / 24 mm



### HINWEIS!

Bei dem Einsatz von T.- Schienen-Systemen ohne "ON - TOP - STANZUNGEN" kann es im Bereich der Abhängungen zu Ausbeulungen der Breitsteggrasterrahmen kommen. Eine Gewährleistung wird von uns nur bei der Verwendung unseres "ON - TOP - T.- SCHIENEN-SYSTEMS" übernommen.