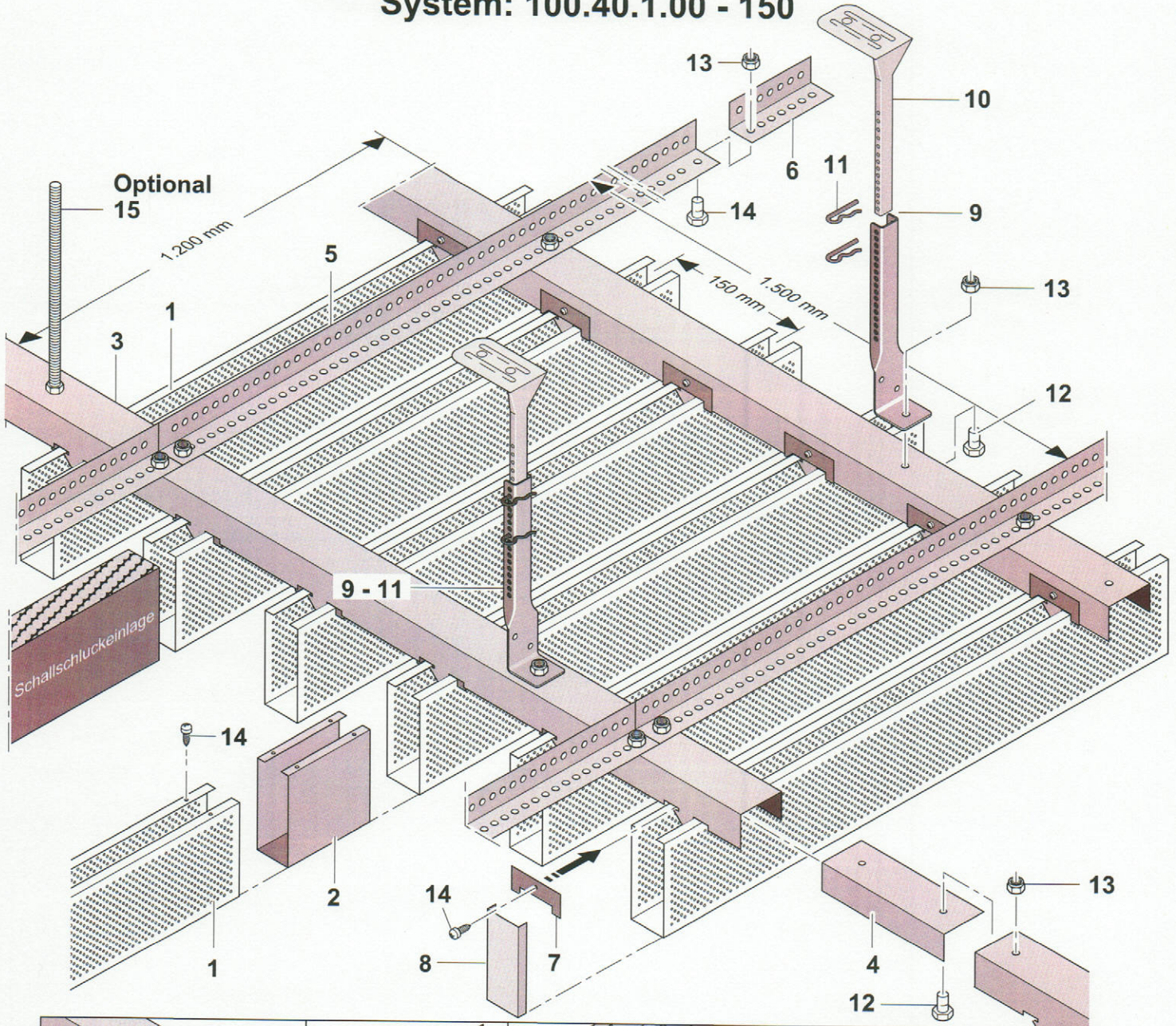
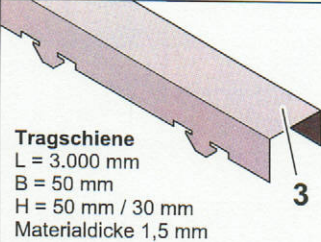
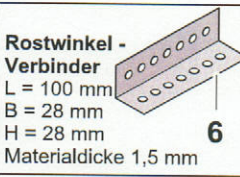
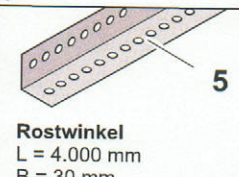
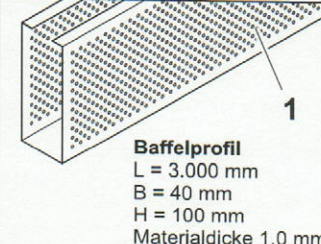
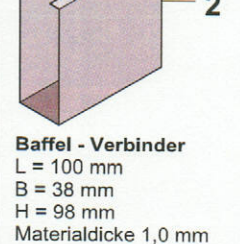
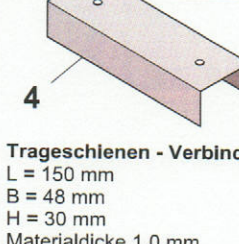


# BAFFEL AUS METALL

## Akustische Vertikallamellendecke

### System: 100.40.1.00 - 150



			Material - Spezifikation	
 <p><b>Tragschiene</b> L = 3.000 mm B = 50 mm H = 50 mm / 30 mm Materialdicke 1,5 mm</p>	 <p><b>Rostwinkel - Verbinder</b> L = 100 mm B = 28 mm H = 28 mm Materialdicke 1,5 mm</p>	 <p><b>Rostwinkel</b> L = 4.000 mm B = 30 mm H = 30 mm Materialdicke 2,0 mm</p>	<p><b>Material - Spezifikation</b></p> <ul style="list-style-type: none"> <li>1 Baffelprofile</li> <li>2 Baffel - Verbinder</li> <li>3 Tragschiene</li> <li>4 Tragschienen - Verbinder</li> <li>5 Rostwinkel</li> <li>6 Rostwinkel - Verbinder</li> <li>7 Sicherungsklammer,</li> <li>7a (Optional: aus Kunststoff 4,80x15 mm)</li> <li>8 Endkappe</li> <li>9 Nonius - Unterteil</li> <li>10 Nonius - Oberteil</li> <li>11 Nonius - Sicherungsklammer</li> <li>12 Sechskantschraube M6x16 DIN 933</li> <li>13 Sicherungsmutter M6; DIN 982</li> <li>14 Linsenblechschraube B3,5x9,5 DIN 7981</li> <li>15 Optional: Gewindestange mit Mutter M6; DIN 934 und Sicherungsmutter M6; DIN 982</li> </ul>	
 <p><b>Baffelprofil</b> L = 3.000 mm B = 40 mm H = 100 mm Materialdicke 1,0 mm</p>	 <p><b>Baffel - Verbinder</b> L = 100 mm B = 38 mm H = 98 mm Materialdicke 1,0 mm</p>	 <p><b>Tragschienen - Verbinder</b> L = 150 mm B = 48 mm H = 30 mm Materialdicke 1,0 mm</p>		

Andere Baffelhöhen, Baffelbreiten oder Materialdicken auf Anfrage.  
Technische Änderungen insbesondere Maßänderungen behalten wir uns ausdrücklich vor.