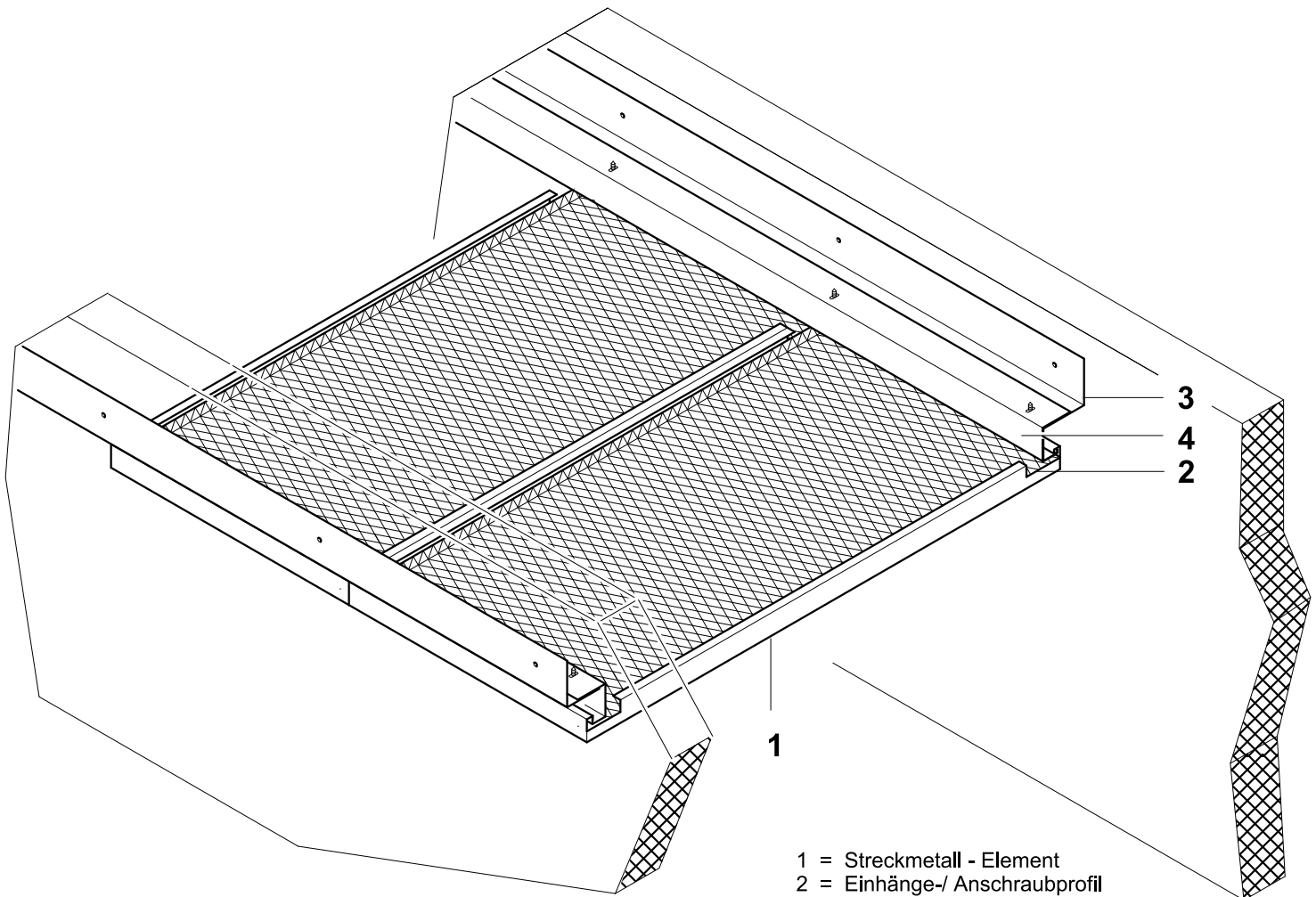
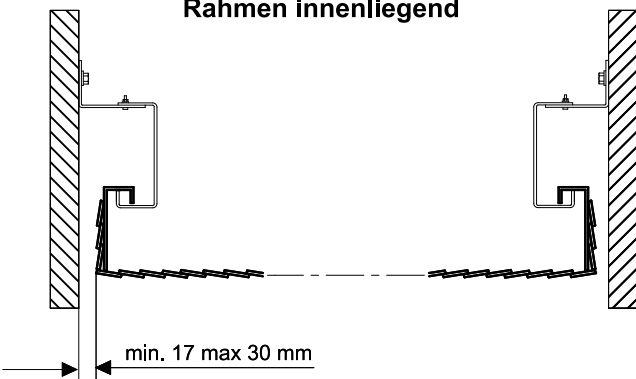


Einhänge-/ Anschraubmontage - Flurbereiche Typ: SMS - VE - FLUR - AM

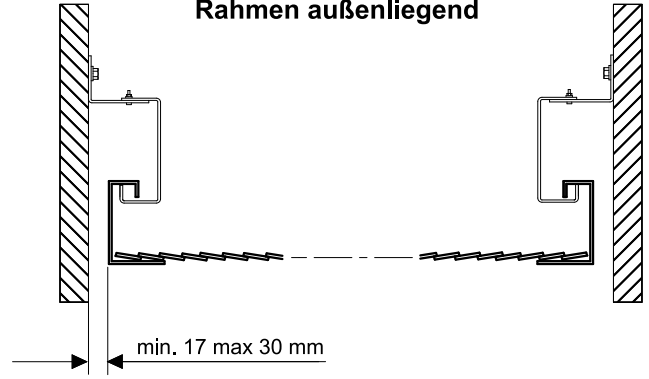


- 1 = Streckmetall - Element
- 2 = Einhänge-/ Anschraubprofil
- 3 = Wandwinkelprofil
- 4 = Sicherungsschraube

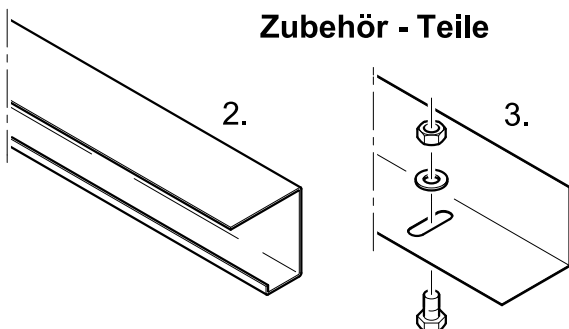
System mit Wandwinkel 50/50/2
Rahmen innenliegend



System mit Wandwinkel 50/50/2
Rahmen außenliegend



Zubehör - Teile



	Zubehör - Teile	Abmessungen
2.	Einhänge-/ Anschraubprofil	nach Bedarf
3.	Wandwinkelprofil	50x50x2,00 mm
4.	Sicherungsschraube	5x15,00 mm