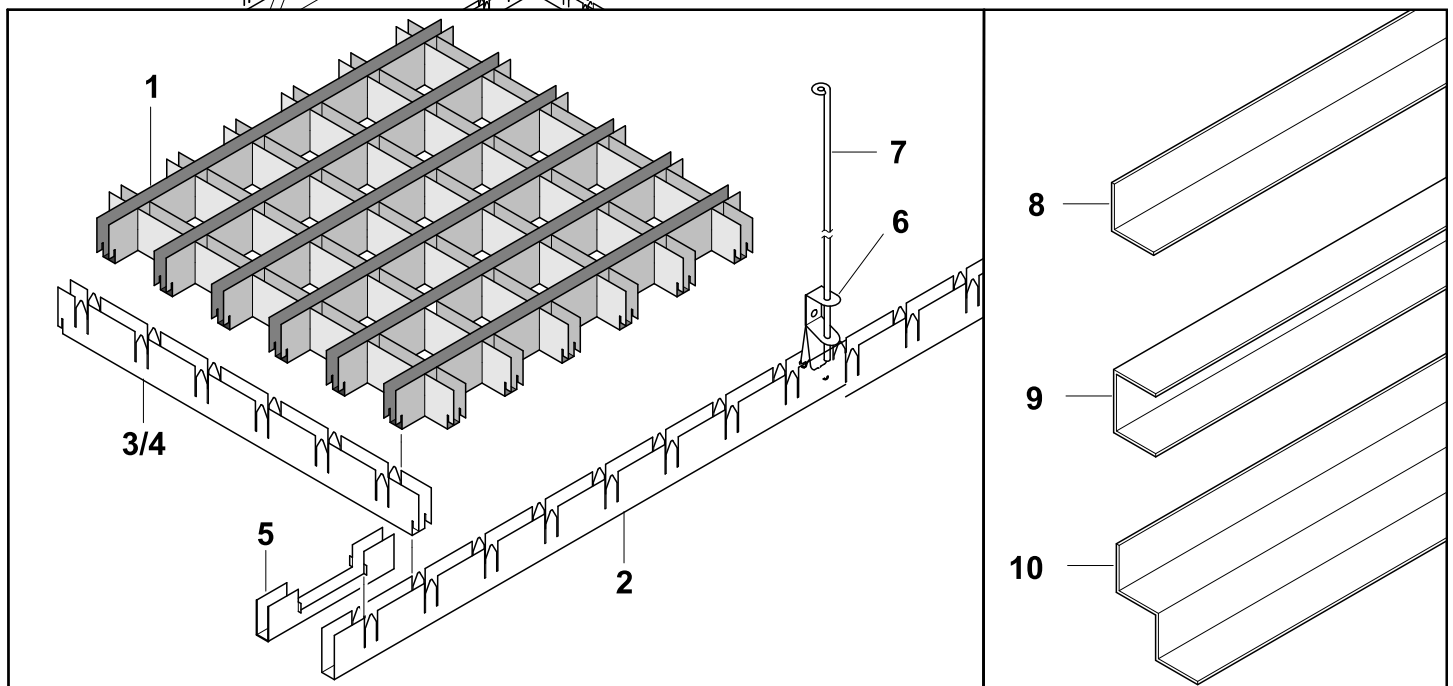
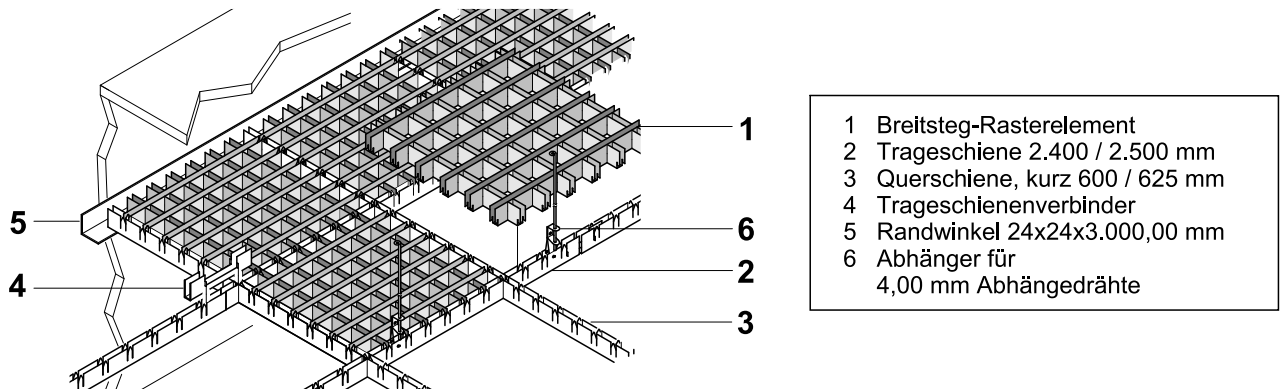


ALUMINIUM - BREITSTEG - RASTERSYSTEME

UNTERKONSTRUKTION für fugenlose Montagesysteme

System: 5 - 10 - 12 - 15 - 20mm



Systemteile	Materialart	Materialdicken	Abmessungen	Bemerkungen
1. Breitsteg - Rasterelement	Alum./Stahl	0,50 / 0,40 mm	600 x 600 mm 625 x 625 mm 600 x 1.200 mm 625 x 1.250 mm 1.200 x 1.200 mm 1.250 x 1.250 mm	Fixmaße möglich
2. Tragschiene	Alum./Stahl	0,50 / 0,40 mm	2.400 x 2.500 mm	Sonderlängen möglich
3. Querschienen, lang	Alum./Stahl	0,50 / 0,40 mm	1.200 / 1.250 mm	Sonderlängen möglich
4. Querschienen, kurz	Alum./Stahl	0,50 / 0,40 mm	600 / 625 mm	Sonderlängen möglich
5. Tragschienenverbinder	Alum./Stahl	0,50 / 0,40 mm	95 mm	---
6. Abhängerunterteil	Stahl	1,00 mm	100 mm	andere Längen auf Anfrage
7. Abhängedraht, verz.	Stahl	4,00 mm	125 - 1.000 mm	andere Längen auf Anfrage
Randabschlußprofile				
8. L - Winkel	Aluminium	0,70 mm	40x20x3.000 mm	andere Längen auf Anfrage
9. U - Einfasswinkel	Aluminium	0,50 mm	10/40/10x1.800 mm	andere Längen auf Anfrage
10. Stufenwinkel	Aluminium	0,70 mm	24/12,50x12,50x24 mm	andere Längen auf Anfrage